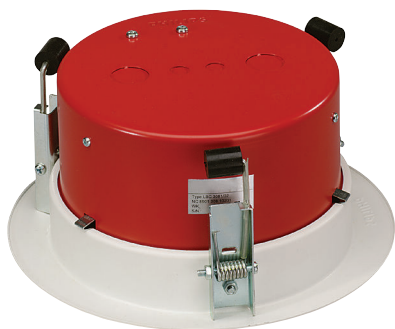


LBC 3081/02 – Osłona przeciwpożarowa

www.boschsecurity.pl



BOSCH
Technologia bliżej nas



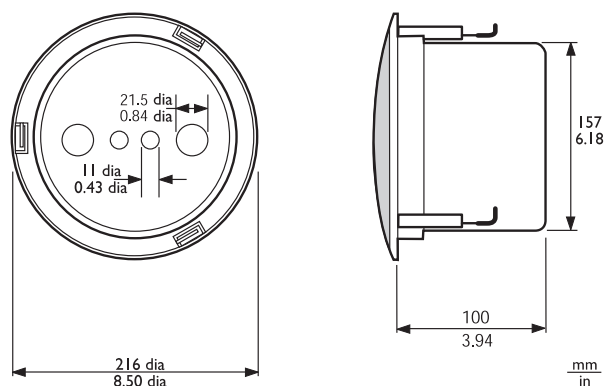
Podczas pożaru do przestrzeni ponad sufitem podwieszanym, gdzie zamontowane są głośniki, mogą przedostać się płomienie, co może spowodować rozprzestrzenianie się pożaru w całym budynku. Aby uniemożliwić przedostanie się płomieni poprzez głośniki sufitowe, należy je wyposażać w opcjonalną stalową osłonę przeciwpożarową (LBC 3081/02). Przymocowuje się ją do pierścienia montażowego za pomocą 3 sprężyn płytkowych przed instalacją głośnika. Dodatkowym ułatwieniem jest linka bezpieczeństwa dołączona do osłony przeciwpożarowej, umożliwiająca chwilowe zawieszenie głośnika w czasie instalacji. Linka zapewnia również dodatkową ochronę po instalacji. Osłona posiada otwory przepustowe przeznaczone dla przelotek kabli połączeniowych (PG 13). Osłona ta może być stosowana tylko z głośnikami sufitowymi LBC 3086/41.



Uwaga

Na fotografii przedstawiono również głośnik LBC 3086/41

Planowanie



Wymiary zestawu głośnika LBC 3086/41 i osłony LBC 3081/02

Dołączone części

Ilość	Elementy
1	Osłona przeciwpożarowa LBC 3081/02
1	Linka bezpieczeństwa
2	Przelotki gumowe

Dane techniczne

Parametry mechaniczne

Wymiary (śr. x maks. gł.)	157 x 70 mm (6,2" x 2,8")
Ciężar	360 g
Kolor	Czerwony (RAL 3000)
Certyfikat B15	Zgodnie z DIN 4102

Zamówienia - informacje

LBC 3081/02 – Osłona przeciwpożarowa

Metalowa osłona przeciwpożarowa do głośników sufitowych LBC 3086/41, kolor czerwony RAL 3000.
Numer zamówienia **LBC3081/02**

Reprezentowana przez:

Poland

Robert Bosch Sp. z o.o.
Jutrzenki 105 str.
02-231 Warszawa
Phone: +48 22 715 4101
Fax: +48 22 715 4105
pl.securitysystems@bosch.com
www.boschsecurity.pl